

□

SEZNAM PLATNÝCH STRAN - OBSAH

Kapitola	Strana	Datum	Kapitola	Strana	Datum
Seznam platných stran	1	17.01.2014			
Změny a opravy	2	17.01.2014			
Použité zkratky	3	17.01.2014			
	4	17.01.2014			
Úvodní ustanovení	5	17.01.2014			
	6	17.01.2014			
	7	17.01.2014			
	8	17.01.2014			
Vývik PPL	9	17.01.2014			
	10	17.01.2014			
	11	17.01.2014			
	12	17.01.2014			
	13	17.01.2014			
	14	17.01.2014			
	15	17.01.2014			
	16	17.01.2014			
	17	17.01.2014			
	18	17.01.2014			
	19	17.01.2014			
	20	17.01.2014			
	21	17.01.2014			
	22	17.01.2014			
	23	17.01.2014			
	24	17.01.2014			
	25	17.01.2014			
	26	17.01.2014			
	27	17.01.2014			
	28	17.01.2014			
	29	17.01.2014			
	30	17.01.2014			
	31	17.01.2014			
	32	17.01.2014			
	33	17.01.2014			
	34	17.01.2014			
	35	17.01.2014			
	36	17.01.2014			
	37	17.01.2014			
	38	17.01.2014			
	39	17.01.2014			
	40	17.01.2014			
	41	17.01.2014			
	42	17.01.2014			
	43	17.01.2014			
	44	17.01.2014			
	45	17.01.2014			
	46	17.01.2014			
Vývik ACR	47	17.01.2014			
	48	17.01.2014			
	49	17.01.2014			
Rozdílový vývik RV	50	17.01.2014			
	51	17.01.2014			
	52	17.01.2014			
	53	17.01.2014			
Vývik TOW	54	17.01.2014			
	55	17.01.2014			
	56	17.01.2014			
	57	17.01.2014			
	58	17.01.2014			
Vývik noc	59	17.01.2014			
	60	17.01.2014			

17.01.2014

počet stran: 60
strana: 1

ZMĚNY A OPRAVY

ZMĚNY				OPRAVY			
Číslo změny	Číslo jednací a datum schválení úřadem	Datum záznamu a podpis	Číslo změněných stran	Číslo opravy	Číslo jednací a datum schválení úřadem	Datum záznamu a podpis	Číslo změněných stran

17.01.2014

počet stran: 60
strana: 2

SEZNAM POUŽITÝCH ZKRATEK

ACR	Akrobacie
ADF	Automatický zaměřovač
AGL	Nad úrovní země
AIP	Letecká informační příručka
AM	Odpovědný vedoucí
AeMC	Letecko lékařské centrum
AMC	Přijatelné způsoby průkazu
ATC	Řízení letového provozu
ATO	Schválená organizace pro výcvik
CFI	Hlavní instruktor létání
CM	Manažer sledování shody
CPL	Průkaz způsobilosti obchodního pilota
CRI (SPA)	Kvalifikace instruktora třídni kvalifikace (jednopilotní letoun)
DME	Měřič vzdálenosti
DÚ	Důležité úkony
EFIS	Elektronický letový přístrojový systém
ETA	Předpokládaný čas příletu nebo předpokládaný přílet
FCL	Způsobilost členů letových posádek
FE	Letový examinátor
FI	Letový instruktor
FNTP	Trenažér letových a navigačních postupů
FT	Stopa (měrová jednotka)
GNSS	Globální družicový navigační systém
GPS	Satelitní navigační systém
H	Vrtulník
HT	Vedoucí výcviku
IFR	Pravidla pro let podle přístrojů
ICAO	Mezinárodní organizace civilního letectví
IMC	Meteorologické podmínky pro let podle přístrojů
km/h	Kilometr za hodinu

17.01.2014

kts	NM za hodinu
LŠ	Letecká škola
ME	Vícemotorový
MEP	Vícemotorový pístový
NM	Námořní míle (1,853 km)
OBS	Pozorovat nebo pozorováno nebo pozorování
P	letouny s přetlakovou kabinou
PPL(A)	Průkaz způsobilosti soukromého pilota letounů
QDM	Magnetický kurz (pro bezvětří)
QDR	Magnetický směrník
QM	Manažer jakosti
RNAV	Prostorová navigace
R/T	Radiotelefonie
RU	Zatahovací podvozek
RV	Rozdílový výcvik
ŘLP	Řízení letového provozu
SM	Bezpečnostní manažer
SSR	Sekundární přehledový radar
SEP	Jednomotorový pístový
T	Letouny s turbo / přeplňovanými motory
TP	Technika pilotáže
ÚCL	Úřad pro civilní letectví
VFR	Pravidla pro let za viditelnosti
VHF	Metrové (velmi krátké) vlny
VK	Vztlakové klapky
VMC	Meteorologické podmínky pro let za viditelnosti
VOR	VKV všesměrový radiomaják
VP	Stavitelná vrtule
VPD	Vzletová a přistávací dráha
V _x	Horizontální rychlost
V _y	Vertikální rychlost

17.01.2014

ÚVODNÍ USTANOVENÍ

Tato příručka byla zpracována na základě požadavků leteckého předpisu part FCL a je základním dokumentem, který stanovuje cíle, obsah a podmínky pro provádění leteckého výcviku.

Při přípravě, řízení a provádění výcviku na letounech se musí vycházet z těchto osnov, letových příruček, provozních příruček, metodik výcviku a ostatních předpisů a směrnic, které upravují letecký provoz.

Počty letů a doba letů u jednotlivých úloh jsou minimální požadavky, které musí být splněny a mohou být překročeny. O přechodu na další úlohu rozhoduje instruktor. Pro zopakování nácviků TP se lze vracet k již splněným úlohám.

U úloh, která obsahují lety dvojího řízení i samostatné lety, stanovuje posloupnost plnění tohoto cvičení instruktor.

Posloupnost výcviku je u jednotlivých osnov stanovena v metodických pokynech a musí být dodržována.

Poměr všech žáků k letovým instruktorům nesmí být vyšší než 6:1.

Organizace vede záznamy o osobních informacích frekventanta, záznam o výcviku, pozemní výuce a hodnocení pravidelné postupové letové a pozemní zkoušky. Záznamy se musí uchovávat nejméně po dobu tří let.

Postupové zkoušky (přezkoušení) provádí CFI a HT a nebo instruktor LŠ pověřený od CFI nebo HT k provedení postupové zkoušky (přezkoušení) Na pobočkách ATO provádí postupové zkoušky CFI pobočky.

17.01.2014

TŘÍDNÍ A TYPOVÁ KVALIFIKACE**Obecné požadavky****FCL.700 Okolnosti, za kterých se vyžaduje třídní nebo typová kvalifikace**

- a) S výjimkou průkazů LAPL, SPL a BPL nesmějí držitelé průkazu způsobilosti pilota pracovat jako piloti letadla, pokud nemají platnou a odpovídající třídní nebo typovou kvalifikaci, s výjimkou případů, kdy podstupují zkoušku dovednosti, přezkoušení odborné způsobilosti pro obnovu třídní nebo typové kvalifikace nebo letový výcvik.
- b) Aniž je dotčeno písmeno a), může příslušný úřad vydat pilotům v případě letů souvisejících se zavedením nebo změnou typu letadla zvláštní osvědčení, které je opravňující k provedení letu. Platnost tohoto oprávnění je omezena na konkrétní lety.
- c) Aniž jsou dotčena písmena a) a b), platí, že nemohou-li být požadavky této hlavy splněny v případě letů souvisejících se zavedením nebo změnou typu letadla prováděných konstrukční nebo výrobní organizací v rámci jejich práv, jakož i v případě výcvikových letů pro vydání kvalifikace pro zkušební létání, může být pilotům vydána kvalifikace pro zkušební létání v souladu s článkem FCL.820.

FCL.705 Práva držitele třídní nebo typové kvalifikace

Držitel třídní nebo typové kvalifikace má práva k výkonu funkce pilota letadla třídy nebo typu, které jsou uvedeny v kvalifikaci.

FCL.710 Třídní a typová kvalifikace – verze

- a) Pokud chce pilot rozšířit svá práva na jinou verzi letadla v rámci jedné třídní nebo typové kvalifikace, musí absolvovat rozdílový nebo seznamovací výcvik. V případě verzí v rámci typové kvalifikace musí rozdílový nebo seznamovací výcvik zahrnovat příslušné prvky vymezené v údajích o provozní způsobilosti letadla stanovených v souladu s částí 21.
- b) Jestliže po absolvování rozdílového výcviku pilot v dané verzi letadla nelétal po dobu dvou let, musí pro účely zachování svých práv absolvovat v této verzi další rozdílový výcvik nebo přezkoušení odborné způsobilosti, s výjimkou typů nebo verzí v rámci třídních kvalifikací pro jednomotorové pístové letouny a TMG.
- c) Údaje o rozdílovém výcviku se zanesou do zápisníku letů pilota nebo rovnocenného dokumentu a instruktor je případně potvrdí podpisem.

17.01.2014

FCL.725 Požadavky na vydání třídní a typové kvalifikace

a) Výcvikový kurz. Žadatel o třídní nebo typovou kvalifikaci podstoupí výcvikový kurz ve schválené organizaci pro výcvik. Výcvikový kurz pro získání typové kvalifikace musí obsahovat povinné prvky výcviku pro příslušný typ vymezené v údajích o provozní způsobilosti letadla stanovených v souladu s částí 21.

b) Zkouška z teoretických znalostí. Žadatel o třídní nebo typovou kvalifikaci musí vykonat zkoušku z teoretických znalostí, kterou uspořádá schválená organizace pro výcvik, a prokázat tak úroveň teoretických znalostí potřebnou pro bezpečný provoz příslušné třídy nebo typu letadla.

1) Pro vícepilotní letadla se vyžaduje písemná zkouška z teoretických znalostí, obsahující alespoň 100 otázek s možností výběru z několika odpovědí, které přiměřeně pokrývají hlavní předměty

2) Pro jednopilotní vícemotorová letadla se vyžaduje písemná zkouška z teoretických znalostí, přičemž počet otázek s možností výběru z několika odpovědí závisí na složitosti letadla.

3) Pro jednomotorová letadla se teoretická zkouška skládá ústně a provádí ji examinátor během zkoušky dovednosti s cílem stanovit, zda je úroveň znalostí uspokojivá, či nikoli.

4) Pro jednopilotní letouny klasifikované jako letouny s vysokou výkonností se vyžaduje písemná zkouška z teoretických znalostí, obsahující alespoň 60 otázek s možností výběru z několika odpovědí, které přiměřeně pokrývají hlavní předměty učebních osnov.

c) Zkouška dovednosti. Žadatel o třídní nebo typovou kvalifikaci musí vykonat zkoušku dovednosti v souladu s přílohou 9 k této části, a prokázat tak dovednost potřebnou pro bezpečný provoz příslušné třídy nebo typu letadla.

Zkoušku dovednosti musí žadatel vykonat během šesti měsíců od zahájení výcvikového kurzu pro získání třídní nebo typové kvalifikace a během šesti měsíců předcházejících podání žádosti o vydání třídní nebo typové kvalifikace.

d) Pokud žadatel, který je držitelem typové kvalifikace pro určitý typ letadla s právem pro jednopilotní nebo vícepilotní provoz, žádá o dodatečné právo k jiné formě provozu na stejném typu letadla, má se za to, že splňuje požadavky na teoretické znalosti.

e) Aniž jsou dotčeny předchozí odstavce, piloti, kteří jsou držiteli kvalifikace pro zkušební létání vydané v souladu s článkem FCL.820 a kteří se podílejí na zkušebních letech v rámci vývoje, osvědčování nebo výroby určitého typu letadla a absolvovali buď celkovou dobu letu odpovídající 50 hodinám, nebo dobu letu odpovídající deseti hodinám ve funkci velitele letadla během zkušebních letů v uvedeném typu, mají právo požádat o vydání příslušné typové kvalifikace za předpokladu, že splňují požadavky na praxi a předpoklady pro vydání dané typové kvalifikace stanovené v této hlavě pro příslušnou kategorii letadla.

17.01.2014

FCL.740 Platnost a obnova třídní a typové kvalifikace

a) Doba platnosti třídní a typové kvalifikace je jeden rok, s výjimkou jednopilotních jednomotorových třídních kvalifikací, jejichž doba platnosti je dva roky, není-li v údajích o provozní způsobilosti letadla stanovených v souladu s částí 21 uvedeno jinak.

b) Obnova. Po skončení platnosti třídní nebo typové kvalifikace, žadatel musí:

1) absolvovat udržovací výcvik ve schválené organizaci pro výcvik, pokud je to nezbytné k dosažení úrovně odborné způsobilosti potřebné k bezpečnému provozu příslušné třídy nebo typu letadla a

2) projít přezkoušením odborné způsobilosti v souladu s dodatkem 9 k této části.

17.01.2014

OSNOVA VÝCVIKU LŠVR – KVALIFIKACE PPL

PRŮKAZ ZPŮSOBILOSTI SOUKROMÉHO PILOTA (PPL)

Obecné požadavky

Pilot – žák musí splnit požadavky podrobně stanovené Leteckým úřadem státu , ve kterém se hodlá podrobit výcviku .

Pilot – žák před prvním samostatným letem dle cv. 14 a 18A musí mít oprávnění k samostatným letům zapsané v zápisníku letů a osobním listě od instruktora LŠ, který provedl přezkoušení. Další sólo lety včetně navigačních povoluje přidělený instruktor.

FCL.200 Minimální věk

a) Žadatel o průkaz PPL musí dosáhnout alespoň 17 let věku.

FCL.205 Podmínky

Žadatel o vydání průkazu PPL musí splňovat požadavky na třídní nebo typovou kvalifikaci pro letadlo použité při zkoušce dovednosti, jak je stanoveno v hlavě H.

FCL.210 Výcvikový kurz

Žadatelé o průkaz PPL podstoupí výcvikový kurz ve schválené organizaci pro výcvik. Kurz zahrnuje výuku teoretických znalostí a letový výcvik, jež odpovídají uděleným právům.

FCL.215 Zkouška z teoretických znalostí

Žadatelé o průkaz PPL musí prokázat úroveň teoretických znalostí odpovídající uděleným právům vykonáním zkoušky z těchto předmětů:

a) obecné předměty:

- právní předpisy v oblasti letectví,
- lidská výkonnost,
- meteorologie a
- komunikace;

17.01.2014

počet stran: 60
strana: 9

OSNOVA VÝCVIKU LŠVR – KVALIFIKACE PPL

b) specifické předměty týkající se různých kategorií letadel:

- letové zásady,
- provozní postupy,
- provedení a plánování letu,
- obecné znalosti o letadlech a
- navigace.

FCL.235 Zkouška dovednosti

a) Žadatelé o průkaz PPL musí vykonáním zkoušky dovednosti prokázat schopnost provádět příslušné postupy a manévry v příslušné kategorii letadel ve funkci velitele letadla s kvalifikovaností odpovídající uděleným právům.

b) Žadatel o zkoušku dovednosti musí absolvovat letový výcvik ve stejné třídě nebo typu letadla, která se má použít při zkoušce dovednosti.

c) Požadované minimum

1) Zkouška dovednosti je rozdělena do různých oddílů, které představují všechny různé fáze letu odpovídající kategorii použitého letadla.

2) Pokud žadatel neuspěje v některé úloze určitého oddílu, neuspěje v celém oddílu. Pokud žadatel neuspěje ve více než jednom oddílu, opakuje celou zkoušku. Pokud žadatel neuspěje pouze v jednom oddílu, opakuje zkoušku pouze z tohoto oddílu.

3) Je-li zkoušku třeba opakovat v souladu s odstavcem 2) a pokud žadatel neuspěje v některém z oddílů, včetně těch, v nichž při předchozím pokusu uspěl, neuspěje u celé zkoušky.

4) Pokud žadatel neuspěje ve všech oddílech zkoušky na dva pokusy, musí podstoupit další výcvik.

Specifické požadavky na průkaz způsobilosti soukromého pilota pro letouny – PPL(A)

FCL.205.A PPL(A) – práva

a) Držitel průkazu PPL(A) má práva k bezúplatnému výkonu funkce velitele letadla nebo druhého pilota v letounech nebo TMG v neobchodním provozu.

b) Aniž jsou dotčena ustanovení předchozího odstavce, může držitel průkazu PPL(A) s právy instruktora nebo examinátora obdržet úplatu za:

1) poskytování letového výcviku pro získání průkazu PPL(A);

2) provádění zkoušek dovednosti a přezkoušení odborné způsobilosti pro získání těchto průkazů způsobilosti;

3) kvalifikace a osvědčení související s těmito průkazy způsobilosti.

17.01.2014

OSNOVA VÝCVIKU LŠVR – KVALIFIKACE PPL

FCL.210.A PPL(A) – požadavky na praxi a započtení praxe

a) Žadatelé o průkaz PPL(A) musí absolvovat alespoň 45 hodin letového výcviku v letounech, z nichž pět hodin může být vykonáno na FSTD, včetně alespoň:

- 1) 25 hodin letového výcviku ve dvojím řízení a
- 2) doby samostatného letu pod dozorem odpovídající deseti hodinám, zahrnující dobu samostatného navigačního letu odpovídající alespoň pěti hodinám, přičemž alespoň jeden navigační let je uskutečněn v délce alespoň 270 km (150 NM) a je během něj provedeno přistání s úplným zastavením na jiných dvou letištích, než je letiště odletu.

b) Započtení. Žadatelům, kteří jsou držiteli průkazu způsobilosti pilota pro jinou kategorii letadla s výjimkou balónů, se započte 10 % jejich celkové doby letu ve funkci velitele letadla v tomto letadle až do výše deseti hodin. Započtená doba nesmí v žádném případě zahrnovat požadavky uvedené v písm. a) odst. 2).

FCL.020 Minimální věk

Před prvním samostatným letem musí pilot-žák dosáhnout minimálního věku 16let.

MED.A.030 Zdravotní způsobilost

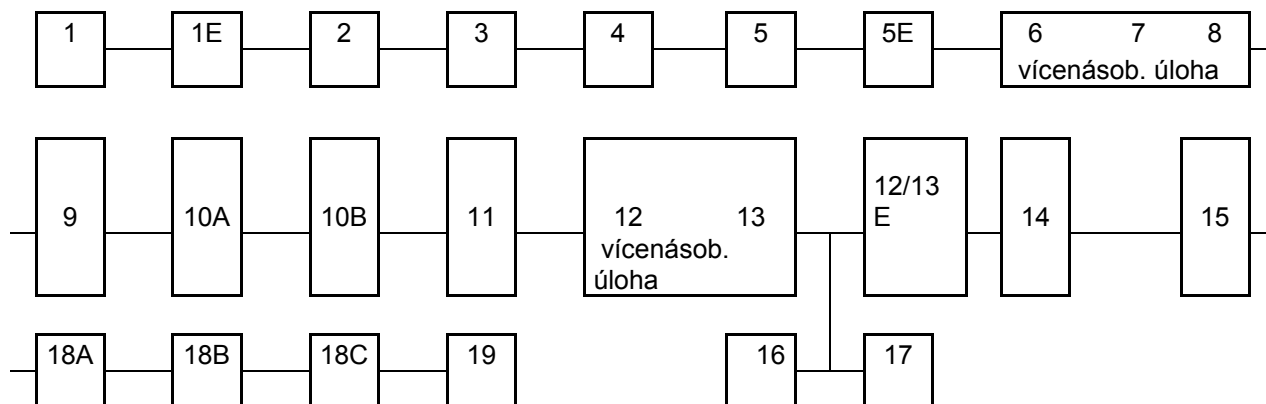
Pilot-žák nesmí létat sólo lety, nemá-li platné zdravotní osvědčení alespoň 2. třídy.

Pilot – žák musí splnit požadavky podrobně stanovené Leteckým úřadem státu, ve kterém se hodlá podrobit výcviku.

Pilot – žák před prvním samostatným letem dle cv. 14 a 18A musí mít oprávnění k samostatným letům zapsané v zápisníku letů a osobním listě od instruktora LŠ, který provedl přezkoušení. Další sólo lety včetně navigačních povoluje přidělený instruktor.

Před prvním samostatným traťovým letem musí žák získat vysvědčení radiotelefonisty.

Posloupnost a souběžnost plnění cvičení



17.01.2014

OSNOVA VÝCVIKU LŠVR – KVALIFIKACE PPL**Přehled cvičení, pozemních příprav a stanovené počty hodin a vzletů.**

Čís. cvič.	Náplň	Dvojí		Sólo	
		letů	hod	letů	hod
1	POZEMNÍ PŘÍPRAVA				
1E	POZEMNÍ PŘÍPRAVA				
2	POZEMNÍ PŘÍPRAVA				
3	POZEMNÍ PŘÍPRAVA				
3	LETOVÁ ÚLOHA Seznámení s prostory, okruhem, přímý let a zatáčky.	6	1:00		
4	POZEMNÍ PŘÍPRAVA				
4	LETOVÁ ÚLOHA Účinky kormidel, vyvážení a klapek.	1	0:30		
5	POZEMNÍ PŘÍPRAVA				
5	LETOVÁ ÚLOHA Pojíždění.	0	0:10		
5E	POZEMNÍ PŘÍPRAVA				
6	LETOVÁ ÚLOHA Přímý a vodorovný let, stabilita.	1	0:20		
7	LETOVÁ ÚLOHA Stoupání, přechod do vodorovného letu.	1	0:20		
8	LETOVÁ ÚLOHA Klesání, přechod do vodorovného letu.	1	0:20		
9	LETOVÁ ÚLOHA Zatáčky do 30°, do zvolených směrů.	1	0:30		
10A	POZEMNÍ PŘÍPRAVA				
10A	LETOVÁ ÚLOHA Pomalý let.	2	1:00		

17.01.2014

OSNOVA VÝCVIKU LŠVR – KVALIFIKACE PPL**Přehled cvičení, pozemních příprav a stanovené počty hodin a vzletů.**

Čís. cvič.	Náplň	Dvojí		Sólo	
		letů	hod	letů	hod
10B	LETOVÁ ÚLOHA Přetažení.	1	0:30		
11	LETOVÁ ÚLOHA Zabránění vývrtce.	3	1:30		
12	POZEMNÍ PŘÍPRAVA				
12	LETOVÁ ÚLOHA Vzlety a stoupání.	15	1:30		
13	LETOVÁ ÚLOHA Okruh, přiblížení a přistání, opravy vadných přistání.	15	1:30		
12/13	LETOVÁ ÚLOHA – postupová zkouška Nouzové případy při vzletu, ve stoupání a při přiblížení.	3	0:20		
14	POZEMNÍ PŘÍPRAVA				
14	LETOVÁ ÚLOHA Samostatné lety po okruhu a do prostoru. Lety po okruhu Lety k opuštění a zařazení se do okruhu Lety do prostoru			15 5 3	1:30 0:50 1:30
15	POZEMNÍ PŘÍPRAVA				
15	LETOVÁ ÚLOHA Cvičné a samostatné lety k nácviku OZ	1	0:30	1	0:30
16	LETOVÁ ÚLOHA Vynucená přistání	2	1:00		
17	LETOVÁ ÚLOHA Bezpečnostní – preventivní přistání	2	1:00		

17.01.2014

počet stran: 60
strana: 13

OSNOVA VÝCVIKU LŠVR – KVALIFIKACE PPL**Přehled cvičení, pozemních příprav a stanovené počty hodin a vzletů.**

Čís. cvič.	Náplň	Dvojí		Sólo	
		letů	hod	letů	hod
18A	POZEMNÍ PŘÍPRAVA				
18A	LETOVÁ ÚLOHA				
	Cvičné a samostatné traťové lety				
	1. cvičný navigační let	1	1:00		
	2 – 4. cvičný navigační let	3	3:00		
	5. – 6. cvičný navigační let	4	3:00		
	7. cvičný navigační let – postupová zkouška	3	2:30		
	8. samostatný navigační let			1	1:00
	9. samostatný navigační let			1	1:20
	10. samostatný navigační let			2	1:20
	11. samostatný navigační let			3	2:00
18B	LETOVÁ ÚLOHA	1	1:00		
	Cvičný navigační let za snížené dohlednosti				
18C	POZEMNÍ PŘÍPRAVA				
18C	LETOVÁ ÚLOHA	4	2:00		
	Radionavigace a lety na řízená letiště				
19	POZEMNÍ PŘÍPRAVA				
19	LETOVÁ ÚLOHA	1	0:30		
	Lety podle přístrojů v zakryté kabině				
Celkem		72	25:00	28	10:00

17.01.2014

počet stran: 60
strana: 14

OSNOVA VÝCVIKU LŠVR – KVALIFIKACE PPL

- | Čís. cvičení | Obsah cvičení |
|--------------|---|
| 1a | <p>POZEMNÍ PŘÍPRAVA - seznámení s letounem .
Seznámení s materiální částí letounu, s jeho charakteristikami, uspořádání pilotního prostoru, rozmístění ovladačů a přístrojů v letounu a jejich systémy. Seznámení s letovou provozní příručkou, provozní omezení, výkony, hmotnost, centráž.</p> |
| 1b | <p>POZEMNÍ PŘÍPRAVA - nácviky nouzových postupů .
Činnost při požáru na zemi a ve vzduchu , při požáru motoru a elektroinstalace, poruše systémů, nácvik nouzového opuštění letounu. Seznámení s pilotním padákem a jeho použitím. Činnost při poruše brzd a jednotlivých prvků řízení</p> |
| 2 | <p>POZEMNÍ PŘÍPRAVA - příprava před letem a činnost po letu.
Oprávnění k letu a přejímka letounu, doklady o provozuschopnosti, předepsané vybavení, vnější a vnitřní kontroly, seřízení pásů, sedadel a pedálů, spouštění, zahřívání a motorová zkouška, vypnutí motoru, parkování a ošetření letounu po provozu, vyplnění provozní a technické dokumentace.</p> |
| 3 | <p>POZEMNÍ PŘÍPRAVA –na provedení seznamovacích letů
Provést pozemní přípravu na provedení vzletu, stoupání, horizontálního letu, klesání, zatáček o náklonu do 30°, přistání, rozmístěním pracovních prostorů a letem po okruhu</p> <p>LETOVÁ ÚLOHA – letová praxe
Provést seznamovací let a seznámit žáka s pilotováním přímého vodorovného letu, stoupáním a klesáním, zatáček o náklonu do 30°, seznámit s tvarem a praktickým prováděním letu po okruhu a s rozmístěním pracovních prostorů.</p> |
| 4 | <p>POZEMNÍ PŘÍPRAVA - účinky ovládacích prvků .
Seznámení s účinky kormidel , vyvážení , vztlakových klapek , křidélek v závislosti na rychlosti letu , vrtulového proudu , výkonu motoru . Činnost při regulaci směsi , ohřevu karburátoru , vytápění a větrání kabiny.</p> <p>LETOVÁ ÚLOHA – účinky ovládacích prvků řízení
Předvedení hlavních a vedlejších účinků kormidel, změny výkonu, vyvážení, vztlakových klapek apod. Naučit žáka správným reakcím a ovládnutím letounu v uvedených letových režimech.</p> |

17.01.2014

počet stran: 60
strana: 15

OSNOVA VÝCVIKU LŠVR – KVALIFIKACE PPL

Čís. cvičení	Obsah cvičení
5	<p>POZEMNÍ PŘÍPRAVA - poježdění DÚ před poježděním, zahájení poježdění, řízení rychlosti a zastavení, zatáčení a manévrování ve stísněných prostorech, bezpečná vzdálenost, návěsti k řízení letadel na odbavovací ploše, vliv větru, vliv pvrchu země, kontroly přístrojů, postupy ŘLP.</p> <p>LETOVÁ ÚLOHA - poježdění Naučit žáka praktickému poježdění po letišti.</p>
5b	<p>POZEMNÍ PŘÍPRAVA - nouzové případy Porucha brzd a řízení</p>
6	<p>LETOVÁ ÚLOHA - přímý a vodorovný let Naučit a zdokonalit techniku pilotáže žáka při provádění přímého a vodorovného letu, při normálním cestovním výkonu a při kriticky vysokých rychlostech. Předvedení stability a řízení kolem všech tří os letounu, používání vyvážení po změnách rychlosti, konfigurace a výkonu. Využití přístrojů pro přesnost provádění TP a význam přirozeného horizontu.</p>
7	<p>LETOVÁ ÚLOHA - stoupání Naučit a zdokonalit techniku pilotáže žáka ve stoupání. Zahájení a udržování normální a maximální stoupací rychlosti, přechod do horizontálního letu ve zvolených výškách, stoupání na trati, stoupání s vysunutými VK a obnovení normálního stoupání, využití přístrojů a přirozeného horizontu pro přesnost provádění letu.</p>
8	<p>LETOVÁ ÚLOHA - klesání Naučit a zdokonalit techniku pilotáže žáka v klesání. Zahájení a udržování letu v klesání stanovenou vertikální rychlostí, přechod do horizontálního letu ve zvolených výškách, klouzavý let, skluz, využití přístrojů a přirozeného horizontu pro přesnost provádění letu.</p>
9	<p>LETOVÁ ÚLOHA - zatáčení Naučit a zdokonalit techniku pilotáže žáka v provádění zatáček. Zahájení zatáčky, kroužení a vybrání do přímého letu, stoupavé a klesavé zatáčky, skluzové a výkluzové zatáčky a jejich opravy, zatáčky do stanovených směrů podle směrového setrvačníku a magnetického kompasu. Využití přístrojů a přirozeného horizontu pro přesnost provádění letu.</p>

17.01.2014

počet stran: 60
strana: 16

OSNOVA VÝCVIKU LŠVR – KVALIFIKACE PPL

Čís. cvičení	Obsah cvičení
10A	<p>POZEMNÍ PŘÍPRAVA - pomalý let Seznámit žáka s charakteristickými znaky nízkých rychlostí, s příznaky přetažení a pádu, vybrání letounu z vývrtky a z pádů prováděných v konfiguracích se vztlakovými klapkami, s výkonem motoru, v klouzavém letu a podobně. Provedení letu o min. bezpečné rychlosti, přetažení a vyrovnaní v počátečním stadiu vývrtky. DÚ před pády a vývrtkami</p>
10a	<p>LETOVÁ ÚLOHA - pomalý let Pomalý let – uvedení letounu na kriticky minimální rychlosti v horizontu, stoupání a klesání, použití plného výkonu a přechod do normálního letového režimu.</p>
10b	<p>LETOVÁ ÚLOHA - přetažení Přetažení – příznaky, rozpoznání, čistý pád vybraný s výkonem a bez výkonu motoru, pády po křídle, zábrany pádu prováděné v různých konfiguracích letu, rychlostí a poloh VK</p>
11	<p>LETOVÁ ÚLOHA - zabránění vývrtece Zabránění vývrtece - přetažení a vyrovnaní v počátečním stadiu autorotačního režimu s příčným sklonem do 45°, rozptylování pozornosti žáka, předvedení uvedení, rotace a vybrání vývrtky - pokud je k dispozici letoun pro provádění vývrtek.</p>
12	<p>POZEMNÍ PŘÍPRAVA Vzlety a přistání při různém směru a síle větru, opravy vadných přistání – vysoké vyrovnaní, vyplavání a skoky, opakování z bodu vyrovnaní, přiblížení skluzem, dotahování na plynu a řešení nouzových případů při vzletu a letu po okruhu. DÚ pro lety po okruhu a výpočty výkonnosti.</p>
12	<p>LETOVÁ ÚLOHA - vzlet a stoupání do polohy po větru Vzlet a stoupání do polohy po větru při různém směru a síle větru, provádění DÚ, provedení vzletu z krátké nebo měkké VPD, postupy pro omezení hluku.</p>
13	<p>LETOVÁ ÚLOHA Okruh, přiblížení a přistání – dodržování tvaru a výšky na okruhu, nácvik krátkého přistání, přiblížení a přistání při různém stupni vysunutí VK, vliv větru na rychlosti přiblížení a dosednutí, letmé vzlety, opakování okruhu z bodu vyrovnaní, opravy vadných přistání - chyby vyvozuje instruktor, zákrok provádí žák. Při letech s letadlem a ostruhovým kolem - přistání na kola. Postupy pro omezení hluku, dodržování a přesné provádění DÚ.</p>

17.01.2014

OSNOVA VÝCVIKU LŠVR – KVALIFIKACE PPL

- | Čís. cvičení | Obsah cvičení |
|--------------|---|
| 12/13 | <p>LETOVÁ ÚLOHA – nouzové případy - POSTUPOVÁ ZKOUŠKA
 Nouzové případy – přerušený vzlet, porucha motoru po vzletu, nezdařené přistání nebo přiblížení a opakování okruhu. Některé nouzové postupy se nacvičují pouze teoreticky. Nácvik praktických nouzových přistání provádět po splnění cv. 16.</p> |
| 14 | <p>POZEMNÍ PŘÍPRAVA
 Zopakování postupů a poučení pilota žáka pro provedení prvního samostatného letu, kontrola znalostí normálních a nouzových postupů a DÚ potřebných pro provedení letu. Samostatné lety lze provést až po splnění cvičení 16.</p> |
| 14 | <p>LETOVÁ ÚLOHA - samostatné lety
 První samostatné lety po okruhu provést s úplným přistáním.
 V dalších samostatných letech po okruhu lze provádět letmé vzlety a opakování z bodu vyrovnání. Po osvojení samostatných letů po okruhu provést opuštění a zařazení zpět do okruhu a provedení samostatného letu do pracovního prostoru.</p> |
| 15 | <p>POZEMNÍ PŘÍPRAVA - ostré zatáčky – vynucená přistání – bezpečnostní přistání
 Ostré zatáčky – v horizontu, stoupání a klesání, přetažení v zatáčce, neobvyklé polohy a jejich vybrání včetně spirál – rozlišení spirály od vývrtky. Vynucená a bezpečnostní přistání – postup při výběru plochy a provedení manévru na přistání s ohledem na výšku letu. Provádění postupů pro obnovení chodu motoru, DÚ, bezpečnost.</p> |
| 15 | <p>LETOVÁ ÚLOHA - pokročilý nácvik zatáček
 Ostré zatáčky s náklonem 45° - v horizontu, stoupavém a sestupném letu, přetažení a pády v zatáčce, vybírání nezvyklých poloh a spirál. Do nezvyklé polohy uvádí letoun instruktor, žák provádí zákrok a vybrání z nezvyklé polohy.
 Při samostatném letu žák provádí pouze zatáčky s náklonem do 45°, minimální výška letu v prostoru 2000 FT - 600 metrů AGL.</p> |
| 16 | <p>LETOVÁ ÚLOHA - vynucené přistání
 Vynucené přistání - naučit žáka provedení manévru při vynuceném přistání v různých fázích letu a výškách. Výběr plochy pro přistání, opatření pro změnu plánu, délka klouzavého letu, plán klesání, klíčové polohy, chlazení motoru, úkony při poruše motoru, použití RDST, vlastní manévr na přiblížení a přistání. Při nácviku přistání do terénu, ukončit manévr v bezpečné výšce s ohledem na konfiguraci terénu, při nácviku na letiště lze ukončit úplným přistáním. Činnost po přistání.</p> |

17.01.2014

počet stran: 60
strana: 18

OSNOVA VÝCVIKU LŠVR – KVALIFIKACE PPL

Čís. cvičení	Obsah cvičení
17	<p>LETOVÁ ÚLOHA - bezpečnostní přistání Bezpečnostní – preventivní přistání do terénu. Naučit žáka bezpečnému výběru a prohlídce plochy pro přistání, její zhodnocení a provedení manévru a přiblížení s ohledem na zjištěné podmínky, pro které je pilot nucen přistát. Při výběru ploch postupovat – normální letiště, opuštěné letiště, obyčejné pole. Přistání a činnosti po přistání.</p>
18	<p>POZEMNÍ PŘÍPRAVA - navigace Provedení kompletní pozemní přípravy pro provádění trat'ových letů s ohledem na plánování letů, odletů, vedení letounu po trati se zaměřením na různé výšky letu, příletu a postupu zařazení do letištního okruhu. Naučit žáka vyplnění a podání letového plánu, vyplnění navigačního štítku a vedení navigačního záznamu, uzavření letového plánu a provedení poletových administrativních postupů. Dále seznámit žáka s postupy pro: Plánování letu: předpověď a skutečné počasí; výběr a příprava mapy: volba tratě; řízený vzdušný prostor; nebezpečné, zakázané a omezené prostory; bezpečné nadmořské výšky. výpočty: magnetický(é) kurz(y) a čas(y) na trati; spotřeba paliva; hmotnost a vyvážení; hmotnost a výkonnost. letové informace: oznámení NOTAM, atd.; rádiové kmitočty; výběr náhradních letišť. dokumentace letounu; oznámení o letu: předletové administrativní postupy; formulář letového plánu. Odlet: organizace pracovního zatížení v pilotním prostoru; postupy pro odlet: nastavení výškoměru; spojení s ATC v řízeném nebo regulovaném vzdušném prostoru; postup nastavení kurzu; zaznamenávání ETA. udržování nadmořské výšky a kurzu; opravy ETA a kurzu; vedení navigačního záznamu; používání rádia; používání navigačních prostředků; minimální meteorologické podmínky pro pokračování letu; rozhodování za letu; průlet řízeným nebo regulovaným vzdušným prostorem; postupy letu na náhradní letiště; postup při nejistotě o poloze; postup při ztrátě orientace. Přílet a postup zařazení do letištního provozu: spojení s ATC v řízeném nebo regulovaném vzdušného prostoru; nastavení výškoměru; zařazení do uspořádaného letového provozu; postupy letu na okruhu; parkování; zabezpečení letounu; doplňování paliva; uzavření letového plánu, je-li to použitelné; poletové administrativní postupy.</p> <p>Pro navigační lety v nízkých hladinách seznámit žáky s: činností před klesáním; nebezpečí překážek a terénu; obtížemi při čtení mapy; vlivy větru a turbulence; uvědomování si vertikální situace; vyhýbání se oblastem citlivým na hluk; zařazení do okruhu, okruh a přistání za špatného počasí.</p>

17.01.2014

počet stran: 60
strana: 19

OSNOVA VÝCVIKU LŠVR – KVALIFIKACE PPL**18A LETOVÁ ÚLOHA - navigace**

1. navigační let provést po trati se dvěma otočnými body ve výšce 2000 FT AGL. Naučit žáka praktickému provádění srovnávací orientace a vedení navigačního záznamu za letu.

2. až 4. navigační let provést po trati se třemi a více otočnými body ve výšce 1000 FT AGL. Za otočné body volit i menší a méně výrazné orientační body v terénu.

5. a 6. navigační let provést s přistáním na cizím letišti s úplným zastavením. Naučit žáka vedení správné korespondence a postupů při příletu a přistání na cizím letišti.

7. postupová zkouška: navigační let provést ve výškách 1000 až 2000 FT AGL s úplným přistáním na dvou letištích. Při přípravě, provedení letu a jednání na cizích letištích dbát na úplnou samostatnost žáka. Vyhodnocením musí být, zda je nebo není žák schopen provádět samostatné lety.

8. navigační let – sólo . 1. samostatný navigační let volit po známé ve výcviku již letěné trati. Dva otočné body, výška letu 2000 FT AGL.

9. navigační let – sólo. 2. samostatný navigační let provést ve výšce 1000 FT AGL po trati se dvěma otočnými výraznými orientačními body.

10. navigační let – sólo. 3. samostatný navigační let provést ve výšce 1000 FT AGL s přistáním na cizím letišti.

11. navigační let – sólo. Samostatný navigační let pro splnění podmínek FCL.210A provedený podle provozní příručky ATO část c – traťová.

18B LETOVÁ ÚLOHA – navigace v nižších hladinách a snížené dohlednosti

Navigační let ve výšce 500 FT AGL. Navigační let provést při snížené letové dohlednosti. Let je možné provést kdykoliv v průběhu plnění cv. 18A.

18C POZEMNÍ PŘÍPRAVA - radionavigace

Naučit žáka znalostem obsluhy a využití radionavigačních přístrojů, zařízení a prostředků. Využití VOR – kmitočty, výběr a identifikace, volič směrníku všesměrového majáku (OBS), indikace k/od, orientace, ukazatel odchylky od trati (CDI), určení radiálu, nalétnutí a udržování radiálu, přelet VOR, získání fixu s pomocí dvou majáků VOR, použití radiokompasu (ADF) – kmitočty, výběr a identifikace, orientace na majáku, cílový let, údaje na RMI použití radiového zaměření -kmitočty, postupy R/T (radiotelefonie) a spojení s ATC, získávání QDM a let k cíli., použití traťového radaru / radaru koncové řízené oblasti – postupy a spojení s ATC, povinnosti pilota, sekundární přehledový radar, odpovídače, výběr kódu, dotaz a odpověď., použití dálkoměru (DME) – výběr stanice a identifikace, režimy provozu, vzdálenost, traťová rychlost, zbývající doba letu. Informace o systému a využití GNSS - GPS; výběr traťových bodů; indikace k/od a orientace; chybové zprávy.

17.01.2014

počet stran: 60
strana: 20

OSNOVA VÝCVIKU LŠVR – KVALIFIKACE PPL

- 18C LETOVÁ ÚLOHA - radionavigace
Naučit žáka praktickému využití radionavigace. Lety plánovat s ohledem na palubní a pozemní radionavigační zařízení s využitím SSR, VHF a dále minimálně jednoho ze zařízení VOR, NDB nebo GPS.
- 19 POZEMNÍ PŘÍPRAVA - přístroje
Naučit žáka znalostem k létání podle přístrojů. Letové přístroje, fyziologické vnímání, porozumění přístrojům, omezení pro přístroje, technika pilotáže, základní obraty – přímý a vodorovný let při různých rychlostech letu a konfiguracích, stoupání a klesání, standardní úhlové rychlosti zatáček, stoupání a klesání do zvolených kursů, přechod do vodorovného letu ze stoupavých a klesavých zatáček.
- 19 LETOVÁ ÚLOHA – základy letu podle přístrojů
Naučit žáka základům letu podle přístrojů. Přímý vodorovný let, stoupání a klesání ustálenou rychlostí, standardní úhlové rychlosti zatáček, zatáčka do stanovených směrů ve stoupání a klesání, přechod do horizontálního letu.

17.01.2014

počet stran: 60
strana: 21

OSNOVA VÝCVIKU LŠVR – KVALIFIKACE PPL

Osnova teoretických znalostí pro PPL(A)

LETECKÝ ZÁKON

Legislativa

- 1 Úmluva o mezinárodním civilním letectví
- 2 Mezinárodní organizace civilního letectví
- 3 Články Úmluvy
 - 1 Svrchovanost
 - 2 Území
 - 5 Let nad územím smluvních států
 - 10 Přistání na celních letištích
 - 11 Platnost leteckých předpisů
 - 12 Pravidla létání
 - 13 Předpisy smluvních států pro povolení a vstup do vzdušného prostoru
 - 16 Prohlídka letadel
 - 22 Zjednodušení formalit
 - 23 Celní a imigrační postupy
 - 24 Clo
 - 29 Doklady, které mají být na palubě letadla
 - 30 Použití radiového vybavení letadla
 - 31 Osvědčení letové způsobilosti
 - 32 Průkazy způsobilosti personálu
 - 33 Uznávání osvědčení a průkazů způsobilosti
 - 34 Palubní deníky
 - 35 Omezení nákladu
 - 36 Omezení k použití fotografického vybavení
 - 37 Přijímání mezinárodních norem a postupů
 - 39 Potvrzování osvědčení a průkazů způsobilosti
 - 40 Platnost potvrzených osvědčení a průkazů způsobilosti
- 4 Annexy ICAO
 - Annex 7 Státní příslušnost letadla a poznávací značky
 - definice
 - poznávací značky letadla
 - osvědčení o zapsání do rejstříku
 - identifikační štítek

17.01.2014

počet stran: 60
strana: 22

Osnova teoretických znalostí pro PPL(A)

- Annex 8 Letová způsobilost letadla
- definice
 - osvědčení letové způsobilosti
 - zachování letové způsobilosti
 - platnost osvědčení letové způsobilosti
 - přístroje a vybavení
 - omezení letadla a informace

Pravidla létání

- Annex 2 Pravidla létání
- definice
 - platnost
 - všeobecná pravidla
 - pravidla pro let za viditelnosti
 - návěští (Dodatek 1)
 - zakročování proti civilním letadlům (Dodatek 2)

Předpisy pro letový provoz a letové provozní služby

- Annex 11 Letové provozní služby
- definice
 - úkoly letových provozních služeb
 - klasifikace vzdušného prostoru
 - letové informační oblasti, řízené oblasti a řízené okrsky
 - služby řízení letového provozu
 - letové informační služby
 - pohotovostní služba
 - meteorologické podmínky pro let za viditelnosti
 - meteorologické podmínky pro let podle přístrojů
 - nepředvídané události za letu

- Annex 14 Údaje o letištích
- definice
 - údaje o pohybové ploše a s ní spojených zařízeních
 - Vizuální navigační prostředky
 - ukazatelé a návěští
 - značení
 - světla
 - znaky
 - značky
 - návěštní plocha

17.01.2014

Osnova teoretických znalostí pro PPL(A)

Vizuální prostředky pro značení překážek

- značení objektů
- světelné značení objektů

Vizuální prostředky pro značení omezeně použitelných ploch

Pohotovost a ostatní služby

- záchranná a požární služba
- služba řízení provozu na odbavovací ploše
- barvy pozemních světel a pozemních značek
- barvy leteckých pozemních světel
- barvy pozemních značek

5 Dokument 4444 ICAO - Postupy pro letové provozní služby

Všeobecná ustanovení

- definice
- provozní postupy ATS (letových provozních služeb)
- Informace a povolení letového plánu
- řízení toku letového provozu
- postupy pro nastavení výškoměru
- informace o turbulenci v úplavu
- meteorologické informace
- hlášení za letu (AIREP)

Oblastní služba řízení

- rozstupy řízeného provozu v různých třídách vzdušného prostoru
- piloti, odpovědnost za udržení rozstupů za VMC
- postupy pilota v údobí nouze a při ztrátě spojení
- zakročování proti civilním letadlům

Přibližovací služba řízení

- postupy pro přilétávající a odlétávající letadla za VMC

Letištní služba řízení

- činnost letištních řídicích věží
- provoz VFR
- provozní postupy a letištní okruh
- informace předávané letadlům
- řízení letištního provozu

17.01.2014

Osnova teoretických znalostí pro PPL(A)

Letová informační a pohotovostní služba

- letová poradní služba
- cíle a základní principy

VŠEOBECNÉ ZNALOSTI LETOUNU

Drak

7 Konstrukce draku

- celky
- trup, křídla, ocasní plochy, kýlová plocha
- základní soustava řízení letadla
- systémy vztlakových klapek / klapek na náběžné hraně a systémy vyvažování
- přistávací zařízení
- předřové kolo, včetně řízení
- pneumatiky, stav
- brzdové systémy a opatrnost při používání
- systémy zasouvání

8 Zatížení draku

- statická pevnost
- bezpečnostní násobek
- zámky řízení a použití
- pozemní / letová bezpečnostní opatření

Pohonná jednotka

9 Motory - všeobecně

- základy čtyřdobého spalovacího motoru
- základní konstrukce
- příčiny předzápalu a klepání motoru
- výkon motoru v závislosti na otáčkách

10 Chlazení motoru

- vzduchové chlazení
- konstrukce motorového krytu a deflektorů chlazení válce
- konstrukce a použití klapek krytu motoru
- teploměr hlavy válce

17.01.2014

Osnova teoretických znalostí pro PPL(A)

- 11 Mazání motoru
- funkce a způsoby mazání
 - systémy mazání
 - způsoby oběhu oleje
 - požadavky na olejové čerpadlo a čistič
 - jakosti a třídy olejů
 - kontrola tlaku a teploty oleje
 - způsoby chlazení oleje
 - rozpoznání nesprávných činností olejového systému
- 12 Systémy zapalování
- principy magnetového zapalování
 - konstrukce a funkce
 - účel a princip zdvojení impulsů
 - kontroly provozuschopnosti, rozpoznání nesprávných činností
 - provozní postupy k zamezení znečištění zapalovací svíčky
- 13 Karburátory
- principy karburátoru plovákového typu
 - konstrukce a funkce
 - způsoby udržování správného směšovacího poměru
 - činnost trysek a akceleračního čerpadla
 - vliv výšky
 - ruční regulace směsi
 - udržování správného směšovacího poměru
 - omezení v používání vysokého výkonu
 - předcházení klepání
 - ventil vypnutí volnoběhu
 - činnost a použití základních ovládacích prvků
 - systém sání
 - náhradní systémy sání
 - zamrzání karburátoru, využití horkého vzduchu
 - systémy vstřikování, principy a činnost
- 14 Palivo pro letecké motory
- klasifikace paliv
 - třídy a identifikace podle barvy
 - požadavky jakosti
 - kontrola na znečištění
 - použití palivových čističů a výpustí

17.01.2014

počet stran: 60
strana: 26

Osnova teoretických znalostí pro PPL(A)

- 15 Palivové systémy
- palivové nádrže a přívodní potrubí
 - systém odvodušnění
 - mechanická a elektrická čerpadla
 - spádový přívod paliva
 - volba nádrže
 - ovládání palivového systému
- 16 Vrtule
- názvosloví vrtule
 - převod výkonu motoru na tah
 - účel a konstrukce vrtule s pevnými listy
 - síly působící na listu vrtule
 - změna otáček (RPM) se změnou rychlosti letu
 - účinnost tahu v závislosti na změně otáček
 - účel a konstrukce stavitelné vrtule
 - činnost bloku regulace konstantních otáček
 - účinek změn v nastavení listů vrtule
 - účinek režimu mlýnku
- 17 Obsluha motoru
- postupy spouštění a bezpečnostní opatření
 - rozpoznání nesprávných činností
 - zahřívání, kontroly výkonu a systémů
 - omezení tlaku a teploty oleje
 - omezení teploty hlav válců
 - kontroly zapalování a ostatních systémů
 - omezení výkonu
 - předcházení rychlým změnám výkonu
 - použití regulace směsi

Systémy

- 18 Elektrický systém
- zástavba a činnost alternátorů a dynam
 - zdroj stejnosměrného proudu (DC)
 - baterie, kapacita a dobíjení
 - voltmetry a ampérmetry
 - jističe a pojistky
 - elektricky ovládané vybavení a přístroje
 - rozpoznání nesprávné činnosti
 - postup v případě nesprávných činností

17.01.2014

Osnova teoretických znalostí pro PPL(A)

- 19 Podtlakový systém
- celky
 - čerpadla
 - regulátor a tlakoměr
 - systém čističů
 - rozpoznání nesprávné činnosti
 - postupy v případě nesprávné činnosti

Přístroje

- 20 Systém celkového / statického tlaku
- Pitotova trubice, funkce
 - Pitotova trubice, principy a konstrukce
 - zdroj statického tlaku
 - náhradní zdroj statického tlaku
 - aerodynamická (polohová) chyba
 - odvodnění (drenáž) systému
 - topné těleso
 - chyby způsobené ucpáním nebo netěsnostmi
- 21 Rychloměr
- principy činnosti a konstrukce
 - vztah mezi celkovým a statickým tlakem
 - definice indikované, kalibrované a pravé vzdušné rychlosti
 - přístrojové chyby
 - indikace rychlosti letu, barevné značení
 - kontroly provozuschopnosti pilotem
- 22 Výškoměr
- principy činnosti a konstrukce
 - funkce pomocné stupnice
 - účinky hustoty vzduchu
 - tlaková nadmořská výška
 - skutečná nadmořská výška
 - mezinárodní standardní atmosféra (MSA)
 - letová hladina
 - tříručková indikace
 - přístrojové chyby
 - kontroly provozuschopnosti pilotem

17.01.2014

počet stran: 60
strana: 28

Osnova teoretických znalostí pro PPL(A)

- 23 Variometr
- konstrukce a principy činnosti
 - funkce
 - zpoždování indikace vlastní konstrukci přístroje
 - ukazatel okamžité vertikální rychlosti (VSI)
 - indikace
 - kontroly provozuschopnosti pilotem
- 24 Gyroskopy
- principy
 - stálost polohy
 - precese
- 25 Zatáčkoměr
- derivační setrvačnick (se dvěma stupni volnosti)
 - účel a funkce
 - vliv rychlosti
 - indikace
 - zařízení pro koordinaci zatáčky
 - omezené indikace zatáčkoměru
 - zdroj napájení
 - ukazatel vyvážení
 - princip
 - indikace
 - kontroly provozuschopnosti pilotem
- 26 Umělý horizont
- gyro orientované na zem (gyrovertikála)
 - účel a funkce
 - indikace
 - interpretace
 - provozní omezení
 - zdroj napájení
 - kontroly provozuschopnosti pilotem
- 27 Směrový setrvačnick
- směrové gyro
 - účel a funkce
 - indikace
 - použití s magnetickým kompasem
 - mechanismus nastavování
 - zdánlivý snos
 - provozní omezení
 - zdroj napájení
 - kontroly provozuschopnosti pilotem

17.01.2014

Osnova teoretických znalostí pro PPL(A)

- 28 Magnetický kompas
- konstrukce a funkce
 - magnetické pole Země
 - deklinace a deviace
 - zatáčení, chyby způsobené zrychlením
 - bezpečnostní opatření, jsou-li přepravovány magnetické předměty
 - kontroly provozuschopnosti pilotem
- 29 Motorové přístroje
- principy, indikace a provozní použití:
 - teploměru oleje
 - tlakoměru oleje
 - teploměru hlav válců
 - teploměrů výfukových plynů
 - tlakoměrů plnicího tlaku
 - tlakoměru paliva
 - průtokoměru paliva
 - palivoměru
 - otáčkoměru
- 30 Jiné přístroje
- principy, indikace a provozní použití:
 - tlakoměru podtlaku
 - voltmetru a ampérmetru
 - signalizátorů výstrah
 - ostatních přístrojů příslušných k typu letounu

Letová způsobilost

- 31 Letová způsobilost
- platné osvědčení
 - splnění požadavků:
 - pravidelných prohlídek údržby
 - pokynů, omezení a upozornění v letové příručce (nebo v rovnocenném dokladu)
 - doplňky letové příručky
 - zajišťování a uchovávání dokladů:
 - letadlové / motorové knihy a záznamníků vrtule
 - záznamů o závadách
 - povolená údržba piloty

17.01.2014

počet stran: 60
strana: 30

Osnova teoretických znalostí pro PPL(A)

PLÁNOVÁNÍ A PROVEDENÍ LETU

Hmotnost a vyvážení

- 32 Hmotnost a vyvážení
- omezení maximální hmotnosti
 - přední a zadní meze polohy těžiště, obvyklý a víceúčelový provoz
 - výpočty hmotnosti a těžiště – letová příručka a vyvažovací protokol

Výkonnost

- 33 Vzlet
- TORA, TODA
 - vzlet a počáteční stoupání
 - účinky hmotnosti, větru a hustotní výšky
 - účinky zemského povrchu a sklonu
 - použití vztlakových klapek
- 34 Přistání
- účinky hmotnosti, větru, hustotní výšky a rychlosti přiblížení
 - použití vztlakových klapek
 - zemský povrch a sklon
- 35 Za letu
- vztah mezi požadovaným a použitelným výkonem
 - graf výkonnosti
 - maximální stoupací rychlost a maximální úhel stoupání
 - dolet a vytrvalost
 - účinky konfigurace, hmotnosti, teploty a nadmořské výšky
 - snížení výkonnosti během stoupavých zatáček
 - klouzání
 - nepříznivé vlivy
 - námraza, déšť
 - stav draku
 - vliv vztlakových klapek

17.01.2014

Osnova teoretických znalostí pro PPL(A)**LIDSKÁ VÝKONNOST A OMEZENÍ****Základní fyziologie**

- 36 Pojmy
- složení atmosféry
 - zákony plynů
 - dýchání a krevní oběh
- 37 Účinky parciálního tlaku
- vliv narůstající výšky
 - přestup plynů
 - hypoxie
 - příznaky
 - prevence
 - přetlakování kabiny
 - účinky rychlé dekomprese
 - doba užitečného vědomí
 - použití kyslíkových masek a rychlého sestupu
 - hyperventilace (zrychlené dýchání)
 - příznaky
 - zabránění
 - účinky zrychlení
- 38 Vidění
- fyziologie zraku
 - omezení zrakového systému
 - vady zraku
 - optické klamy (přeludy, iluze)
 - prostorová dezorientace
 - zabránění dezorientaci
- 39 Sluch
- fyziologie sluchu
 - vjemy vnitřního ucha
 - účinky změny výšky
 - hluk a ztráta sluchu
 - ochrana sluchu
 - prostorová dezorientace
 - rozpory mezi ušima a očima
 - prevence dezorientace

17.01.2014

počet stran: 60
strana: 32

Osnova teoretických znalostí pro PPL(A)

- 40 Kinetóza
- příčiny
 - příznaky
 - prevence
- 41 Létání a zdraví
- zdravotní požadavky
 - vliv běžných indispozicí a léků
 - nachlazení
 - žaludeční nevolnosti
 - léků, léčiv a vedlejších účinků
 - alkoholu
 - únavy
 - osobní zdatnost
 - péče o cestující
 - potápění s přístrojem - opatření před létáním
- 42 Toxická rizika
- nebezpečné zboží
 - oxid uhelnatý z ohříváčů

Základní psychologie

- 43 Zpracování informace
- pojmy vnímání
 - poznávací vnímání
 - očekávání
 - předvídání
 - zvyky
- 44 Centrální kanál rozhodování
- duševní pracovní zatížení, omezení
 - informační zdroje
 - stimuly a pozornost
 - slovní komunikace
 - paměť a její hranice
 - příčiny chybného výkladu
- 45 Stres
- příčiny a vlivy
 - představy o vyburcování
 - vlivy na výkonnost
 - rozpoznávání a snižování stresu

17.01.2014

Osnova teoretických znalostí pro PPL(A)

- 46 Posouzení a tvorba rozhodnutí
- představy o úsudku pilotů
 - psychologické postoje
 - aspekty chování
 - zhodnocení rizika
 - rozvoj uvědomování si situace

METEOROLOGIE

- 47 Atmosféra
- složení a struktura
 - vertikální členění
- 48 Tlak, hustota a teplota
- barometrický tlak, isobary
 - změny tlaku, hustoty a teploty s výškou
 - názvosloví měření výšek
 - záření Slunce a Země (solární a terestriální radiace), teplota
 - denní chod teploty
 - adiabatický děj
 - vertikální teplotní gradient
 - stabilita a instabilita
 - vlivy radiace, advekce, subsidence a konvergence
- 49 Vlhkost a srážky
- vodní pára v atmosféře
 - tlak vodní páry
 - rosný bod a relativní vlhkost
 - kondenzace a vypařování
 - srážky
- 50 Tlak a vítr
- oblasti vysokého a nízkého tlaku
 - pohyby v atmosféře, tlakový gradient
 - vertikální a horizontální pohyby, konvergence, divergence
 - přízemní a geostrofický vítr
 - vliv gradientu větru a stříhu větru na vzlet a přistání
 - vztah mezi izobarami a větrem, Buys Ballotův zákon
 - turbulence a nárazovitost
 - místní větry, fén, pevninská a mořská bríza

17.01.2014

počet stran: 60
strana: 34

Osnova teoretických znalostí pro PPL(A)

- 51 Tvorba oblačnosti
- ochlazování advekcí, radiací a adiabatickou expanzí
 - typy oblačnosti
 - konvekční oblačnost
 - orografická oblačnost
 - vrstevnatá a kupovitá oblačnost
 - podmínky létání v jednotlivých typech oblačnosti
- 52 Mlha, kouřmo a zákal
- mlha radiální, advekční, frontální a namrzající
 - tvoření a rozpouštění mlhy
 - snížení dohlednosti vlivem kouřma, sněžení, kouře, prachu a písku
 - vyhodnocení pravděpodobnosti snížené dohlednosti
 - rizika za letu v důsledku nízké horizontální a vertikální dohlednosti
- 53 Vzduchové hmoty
- faktory ovlivňující vlastnosti vzduchových hmot a jejich popis
 - klasifikace vzduchových hmot, oblast vzniku
 - transformace vzduchových hmot během jejich přemístování
 - vývoj systémů nízkého a vysokého tlaku
 - počasí související s tlakovými systémy
- 54 Fronty
- vývoj studených a teplých front
 - rozhraní mezi vzduchovými hmotami
 - vývoj teplé fronty
 - frontální oblačnost a počasí
 - počasí v teplém sektoru
 - vývoj studené fronty
 - frontální oblačnost a počasí
 - okluze
 - frontální oblačnost a počasí
 - stacionární fronty
 - frontální oblačnost a počasí
- 55 Tvoření a narůstání námrazy
- podmínky vedoucí k tvorbě námrazy
 - vliv jinovatky, krystalické námrazy, zrnité námrazy, průsvitné námrazy (ledovky)
 - vliv námrazy na výkonnost letounu
 - bezpečnostní opatření a vyhýbání se podmínkám námrazy
 - námraza pohonné jednotky
 - opatření, prevence a odstranění námrazy na vstupu sání a karburátoru

17.01.2014

počet stran: 60
strana: 35

Osnova teoretických znalostí pro PPL(A)

- 56 Bouřky
- tvoření - uvnitř vzduchové hmoty, frontální, orografické
 - podmínky nutné k tvoření bouřek
 - proces vývoje
 - rozpoznání příznivých podmínek pro tvoření bouřek
 - nebezpečí pro letouny,
 - účinky blesku a silné turbulence
 - vyhýbání se letu v blízkosti bouřek
- 57 Let nad hornatými oblastmi
- nebezpečí
 - vliv terénu na atmosférické procesy
 - horské vlny, stříh větru, turbulence, vertikální pohyby, účinky rotoru, údolní větry
- 58 Klimatologie
- všeobecná cirkulace atmosféry v troposféře nad Evropou v jednotlivých ročních obdobích
 - místní počasí a větry v jednotlivých ročních obdobích
- 59 Měření výšek
- provozní aspekty nastavování tlaku
 - barometrická nadmořská výška, hustotní nadmořská výška
 - výška nad letištěm, nadmořská výška, letová hladina
 - standardní atmosféra ICAO
 - nastavení QNH, QFE a standardního tlaku
 - převodní výška, vrstva a hladina
- 60 Meteorologická organizace
- letištní meteorologické služebny
 - letecké meteorologické stanice
 - předpovědní služba
 - meteorologické služby na letištích
 - dostupnost pravidelně vydávaných meteorologických předpovědí
- 61 Meteorologické analýzy a předpovědi
- meteorologické mapy, symboly, znaky na mapách
 - mapy význačného počasí
 - předpovědní mapy pro všeobecné letectví
- 62 Meteorologické informace pro plánování letu
- hlášení, zprávy a předpovědi pro letiště odletu, na trati, cílové a náhradní
 - výklad kódované informace METAR, TAF, GAFOR
 - dostupnost pozemních hlášení o přízemním větru, stříhu větru, dohlednosti

17.01.2014

počet stran: 60
strana: 36

Osnova teoretických znalostí pro PPL(A)

- 63 Meteorologická radiová vysílání pro letectví
- VOLMET, ATIS a SIGMET

NAVIGACE

- 64 Tvar Země
- zemská osa, póly
- poledníky zeměpisná délka
- rovnoběžky zeměpisná šířka
- velká kružnice, malá kružnice, loxodroma
- severní / jižní, východní / západní polokoule
- 65 Mapování
- letecké mapy a topografické mapy
- projekce a jejich vlastnosti
- mapy konformní
- mapy ekvivalentní
- měřítko
- velká kružnice a loxodroma
- 66 Konformní ortomorfní projekce (mapa ICAO 1:500.000)
- hlavní vlastnosti
- konstrukce
- sbíhavost poledníků
- zobrazování poledníků, rovnoběžek, velkých kružnic a loxodrom
- měřítko, standardní rovnoběžky
- zobrazení výšek
- 67 Směr
- zeměpisný sever
- magnetické pole země, deklinace - roční změna
- magnetický sever
- vertikální a horizontální magnetické pole
- isogony a agony,
- 68 Magnetismus letounu
- magnetické vlivy uvnitř letounu
- deviace kompasu
- zatáčení, chyby zrychlením
- zabránění magnetickému rušení kompasu

17.01.2014

Osnova teoretických znalostí pro PPL(A)

- 69 Vzdálenosti
- jednotky
 - měření vzdálenosti se zřetelem na projekci mapy
- 70 Mapy v praktické navigaci
- zakreslování poloh (plotování)
 - zeměpisná šířka a zeměpisná délka
 - zaměření a vzdálenost
 - použití navigačního trojúhelníku
 - měření tratí a vzdáleností
- [71 Informace o základních údajích mapy materiál/čtení mapy
- analýza mapy
 - topografie
 - reliéf (topografická plocha)
 - topografická situace
 - stálá situace (např. čáry, body, jedinečné nebo zvláštní záležitosti)
 - nestálá situace (např. vodní plochy)
 - příprava
 - složení mapy pro použití
 - způsoby čtení mapy
 - orientace mapy
 - charakteristiky kontrolních bodů
 - vyhledávání kontrolních bodů
 - za stálého vizuálního kontaktu
 - bez stálého vizuálního kontaktu
 - při nejistotě o poloze
 - letecké symboly
 - letecké informace
 - převod jednotek
- 72 Základy navigace
- IAS, CAS a TAS
 - trať, zeměpisná a magnetická
 - směr a rychlost větru, kurz a traťová rychlost
 - trojúhelník rychlostí
 - výpočet kurzu a traťové rychlosti
 - snos, úhel opravy o vítr
 - ETA
 - navigace výpočtem, poloha, fix

17.01.2014

počet stran: 60
strana: 38

Osnova teoretických znalostí pro PPL(A)

- 73 Navigační počítač - komputor
- použití kruhového navigačního komputoru k určení:
 - TAS, času a vzdálenosti
 - převodu jednotek
 - množství požadovaného paliva
 - tlakové, hustotní a pravé výšky nad úrovní moře
 - doby na trati a ETA
 - použití komputoru k řešení trojúhelníku rychlostí
 - vliv TAS a směru a rychlosti větru na trať
 - stanovení kurzu a traťové rychlosti
 - snosu a úhlu opravy o vítr
- 74 Čas
- vztah mezi světovým koordinovaným časem (UTC) a místním středním časem (LMT)
 - stanovení časů východu a západu slunce
- 75 Plánování letu
- výběr map
 - povětrnostní předpovědi a zprávy pro trať a letiště
 - zhodnocení povětrnostní situace
 - časový zákres trati na mapě
 - zřetele na řízený / regulovaný vzdušný prostor, na omezení vzdušného prostoru, na nebezpečné prostory, atd.
 - použití AIPů a NOTAMů
 - postupy spojení s ATC v řízeném / regulovaném vzdušném prostoru
 - ohled na množství paliva
 - bezpečná nadmořská výška(y) na trati
 - náhradní letiště
 - spojení a kmitočty radiových / navigačních prostředků
 - vyplňování navigačního záznamu
 - vyplňování letového plánu ATC
 - výběr kontrolních bodů, vyznačení časů a vzdáleností
 - výpočty hmotnosti a vyvážení
 - výpočty hmotnosti a výkonnosti

17.01.2014

počet stran: 60
strana: 39

Osnova teoretických znalostí pro PPL(A)

- 76 Praktická navigace
- kompasové kurzy, použití deviační tabulky
 - organizace pracovního zatížení za letu
 - postup odletu, záznamy do navigačního záznamu, nastavení výškoměru a určení IAS
 - udržování kurzu a výšky
 - použití vizuálních pozorování
 - ověření polohy, kontrolní body
 - opravy kurzu a ETA
 - příletové postupy, spojení s ATC
 - vyplnění palubního deníku a záznamů v letadlové knize

Radionavigace

- 77 Pozemní D/F (zaměřovač)
- použití
 - principy
 - indikace a interpretace
 - pokrytí
 - chyby a přesnost
 - faktory ovlivňující dosah a přesnost
- 78 ADF(automatický radiokompas), včetně příslušných majáků (NDB) a využití RMI
- použití
 - principy
 - indikace a interpretace
 - pokrytí
 - chyby a přesnost
 - faktory ovlivňující dosah a přesnost
- 79 VOR / DME
- použití
 - principy
 - indikace a interpretace
 - pokrytí
 - chyby a přesnost
 - faktory ovlivňující dosah a přesnost

17.01.2014

počet stran: 60
strana: 40

Osnova teoretických znalostí pro PPL(A)

- 80 GPS
- použití
 - principy
 - indikace a interpretace
 - pokrytí (dosah, pole působnosti)
 - chyby a přesnost
 - faktory ovlivňující spolehlivost a přesnost
- 81 Pozemní radar
- použití
 - principy
 - indikace a interpretace
 - pokrytí (dosah, pole působnosti)
 - chyby a přesnost
 - faktory ovlivňující spolehlivost a přesnost
- 82 Sekundární přehledový radar
- principy (odpovědače)
 - použití
 - indikace a interpretace
 - režimy a kódy

PROVOZNÍ POSTUPY

- 83 Annex 6 ICAO, Část II - Provoz letadel
- předmluva
 - definice
 - všeobecná ustanovení
 - příprava k letu a postupy za letu
 - provozní omezení daná výkony letounů
 - přístroje a vybavení
 - komunikační a navigační vybavení
 - údržba
 - letová posádka
 - světla, která musí být rozsvícena
- 84 Annex 12 ICAO - Pátrání a záchrana
- definice
 - fáze pohotovosti
 - postupy pro velícího pilota (odstavce 5.8 a 5.9)
 - návěští pro pátrání a záchranu (odstavec 5.9 a Dodatek A)

17.01.2014

počet stran: 60
strana: 41

Osnova teoretických znalostí pro PPL(A)

- 85 Annex 13 ICAO – Odborné šetření příčin leteckých nehod
- definice
 - národní postupy
- 86 Omezování hluku
- všeobecné postupy
 - uplatnění při vzletu a přistání
- 87 Porušení leteckých předpisů
- přestupky
 - pokuty

ZÁKLADY LETU

- 88 Atmosféra
- složení a struktura
 - standardní atmosféra ICAO
 - atmosférický tlak
- 89 Proudění vzduchu kolem tělesa, podzvukové
- odpor vzduchu a hustota vzduchu
 - mezní vrstva
 - síly tření
 - laminární a turbulentní proudění
 - Bernoulliho princip - Venturiho jev
- 90 Proudění vzduchu kolem dvojrozměrného aerodynamického profilu
- proudění vzduchu kolem ploché desky
 - proudění vzduchu kolem zakřivené desky (aerodynamického profilu)
 - popis řezu aerodynamického profilu
 - vztlak a odpor
 - C_L a C_D a jejich vztah k úhlu náběhu
- 91 Trojrozměrné proudění kolem aerodynamického profilu
- tvary aerodynamického profilu a půdorysné tvary křídla
 - indukovaný odpor
 - srázový úhel, vírový odpor, účinek země
 - štíhlost
 - škodlivý odpor (profilu)
 - tvar, odpor tření povrchu a interference (vzájemného působení ploch)
 - poměr vztlak / odpor

17.01.2014

počet stran: 60
strana: 42

Osnova teoretických znalostí pro PPL(A)

- 92 Rozdělení těchto čtyř sil
- rovnováha a dvojice sil
 - vztlak a hmotnost
 - tah a odpor
 - způsoby dosažení rovnováhy
- 93 Prvky řízení letu
- tři roviny
 - klopení kolem příčné osy (pitching)
 - klonění kolem podélné osy (rolling)
 - bočení kolem normálové osy (yawing)
 - účinky výškových kormidel (stabilizátorů), křidélek a směrového kormidla
 - ovládání klopení, klonění a bočení (pitch, roll and yaw)
 - vzájemná vazba klonění a bočení (roll and yaw)
 - hmotnostní a aerodynamické vyvážení řídicích ploch
- 94 Ovládací prvky vyvažování
- základní vyvažovací ploška , odlehčovací ploška a přitěžovací ploška
 - účel a funkce
 - způsob činnosti
- 95 Vztlakové klapky a klapky na náběžné hraně
- jednoduché, dělené, šěrbinové a Fowlerovy klapky
 - účel a funkce
 - provozní využití
 - náběžné klapky, náběžná hrana
 - účel a funkce
 - normální / automatické ovládání
- 96 Pád
- kritický úhel náběhu
 - rozrušení hladkého proudění vzduchu
 - snížení vztlaku, zvýšení odporu
 - přemístění působiště vztlaku
 - příznaky vývoje
 - charakteristiky letounu při pádu
 - faktory ovlivňující pádovou rychlost a chování letounu při pádu
 - pády z vodorovného letu, stoupavého, klesavého letu a letu v zatáčce
 - vlastní a umělá signalizace pádu
 - vybrání letounu z pádu

17.01.2014

počet stran: 60
strana: 43

Osnova teoretických znalostí pro PPL(A)

- 97 Předcházení vývrtekám
- ztráta vztlaku na koncích křídel (wing tip stall)
 - vývoj klonění (roll)
 - rozpoznání v počátečním stadiu
 - okamžité a rozhodné vybrání pádu
- 98 Stabilita
- definice statické a dynamické stability
 - podélná stabilita
 - vliv těžiště na řízení klopení (pitch)
 - boční a směrová stabilita
 - vzájemná vztahová souvislost boční a směrové stability
- 99 Násobek zatížení a obraty (manévry)
- konstrukční úvahy
 - obálka obrátů a poryvů
 - omezující násobky zatížení, s použitím a bez použití vztlakových klapek
 - změny násobku zatížení v zatáčkách a při výchylných výškovky
 - omezení rychlosti při obratech
 - bezpečnostní opatření za letu
- 100 Namáhání na zemi
- boční zatížení přistávacího zařízení
 - přistání
 - poježdění, bezpečnostní opatření během zatáček

KOMUNIKACE

- 101 Radiotelefonie a komunikace
- použití AIPu (Letecké informační příručky) a volba kmitočtu
 - způsob práce s mikrofonom
 - hláskovací abeceda
 - volací znaky /zkrácené volací znaky letounu / stanice
 - způsob vysílání
 - použití normalizovaných slov a frází
 - odposlouchávání
 - předepsané pokyny pro potvrzování zpráv jejich opakováním („readback“)
- 102 Postupy pro odlet
- kontroly radiového vybavení
 - pokyny pro poježdění
 - vyčkávání na zemi
 - povolení pro odlet

17.01.2014

počet stran: 60
strana: 44

Osnova teoretických znalostí pro PPL(A)

- 103 Postupy na trati
- přechod na jiný kmitočet
 - hlášení polohy, výšky / letové hladiny
 - letová informační služba
 - informace o počasí
 - hlášení počasí
 - postupy k získání směrnic, kurzů, poloh
 - procedurální frazeologie
 - pokrytí vzdálenosti / výšky
- 104 Postupy schémat provozu a pro přilet
- příletové povolení
 - hovory a pokyny ATC během:
 - letu po okruhu
 - přiblížení a přistání
 - uvolňování dráhy
- 105 Ztráta spojení
- nezbytná činnost
 - záložní kmitočty
 - kontrola provozuschopnosti, včetně mikrofonu a sluchátek
 - postupy za letu podle druhu vzdušného prostoru
- 106 Tísňové a pilnostní postupy
- tíseň (Mayday), definice a kdy použít
 - kmitočty stanovené pro toto použití
 - obsah zprávy „Mayday“
 - pilnost (Pan), definice a kdy použít
 - kmitočty stanovené pro toto použití
 - předávání zpráv (retranslace)
 - dodržování radiového klidu při zachycení tísňových / pilnostních hovorů
 - zrušení tísně / pilnosti

17.01.2014

počet stran: 60
strana: 45

Osnova teoretických znalostí pro PPL(A)

VŠEOBECNÁ BEZPEČNOST LETU

- 107 Letoun
- nastavení a zajištění sedadel
 - dvou a vícebodové bezpečnostní pásy
 - nouzové vybavení a jeho použití
 - hasicí přístroj
 - požár kabiny / motoru
 - odmrazovací systémy
 - vybavení pro přežití, záchranné vesty, záchranné čluny
 - otrava oxidem uhelnatým
 - opatření při doplňování paliva
 - hořlavé zboží / přetlakové kontejnery
- 108 Provozní
- turbulence v úplavu
 - aquaplaning
 - stříh větru, vzlet, přiblížení a přistání
 - poučení cestujících
 - nouzové východy
 - evakuace z letounu
 - vynucené přistání
 - přistání se zasunutým podvozkem
 - nouzové přistání na vodě

VÝUKA TEORIE

Teoretická výuka a příprava žáka k provedení teoretické části pilotní zkoušky se provádí pomocí výuky jednotlivých předmětů, které přednáší instruktoři letecké školy, samostudia uchazečů o teoretickou zkoušku PPL a konzultací. Teoretická výuka se provádí v rozsahu minimálně 100 hodin

Teoretickou výuku lze provést samostatně jako celek a nebo se provádí průběžně po dobu trvání praktického výcviku.

17.01.2014

OSNOVA VÝCVIKU LŠVR – AKROBACIE (ACR)**VÝCVIK PRO ZÍSKÁNÍ KVALIFIKACE - ACR*****METODICKÉ POKYNY*****FCL.800 Kvalifikace pro akrobatické lety**

a) Držitelé průkazu způsobilosti pilota pro letouny, TMG nebo kluzáky mohou provádět akrobatické lety pouze v případě, že jsou držiteli odpovídající kvalifikace.

b) Žadatelé o kvalifikaci pro akrobatické lety musí absolvovat:

1) po vydání průkazu způsobilosti dobu letu odpovídající alespoň 40 hodinám nebo v případě kluzáků 120 vypuštění ve funkci velitele letadla v příslušné kategorii letadla;

2) výcvikový kurz ve schválené organizaci pro výcvik, který zahrnuje:

i) výuku teoretických znalostí odpovídající kvalifikaci,

ii) alespoň pět hodin nebo dvacet letů v rámci akrobatického výcviku v příslušné kategorii letadla.

c) Práva udělená kvalifikací pro akrobatické lety jsou omezena na kategorii letadla, v němž byl absolvován letový výcvik. Práva budou rozšířena na jinou kategorii letadla v případě, že je pilot držitelem průkazu způsobilosti pro tuto kategorii letadla a že úspěšně absolvuje alespoň tři lety v rámci výcviku ve dvojím řízení obsahující kompletní osnovu akrobatického výcviku v této kategorii letadla.

AMC1 FCL.800 Kvalifikace pro akrobatické lety**VÝUKA TEORETICKÝCH ZNALOSTÍ A LETOVÝ VÝCVIK**

(a) Cílem akrobatického výcviku je kvalifikovat držitele průkazu způsobilosti k provádění akrobatických manévrů.

(b) ATO by měla vydat osvědčení o úspěšném ukončení výcviku pro zapsání do průkazu způsobilosti.

17.01.2014

OSNOVA VÝCVIKU LŠVR – AKROBACIE (ACR)

Přehled cvičení, pozemních příprav a stanovené počty hodin a vzletů.

Čís. cvič.	Náplň	Dvojí		Sólo	
		letů	hodin	letů	hodin
1a	Pozemní příprava				
1	Jistota v manévrech a vybráních (lety malou rychlostí a přetažení, OZ, skluzy, vývrty, střemhlavé lety, neobvyklé polohy)	1	0:30		
2	Cvičné a samostatné lety ke zdokonalení prvků vyšší pilotáže (výkrutů, přemetů, překrutů, zvrátů, souvratů, vývrtek a jejich kombinací)	6	2:00	5	1:30
3	Samostatné lety ke zdokonalení prvků vyšší pilotáže (výkrutů, přemetů, překrutů, zvrátů, souvratů, vývrtek a jejich kombinací)			3	1:00
	Celkem ve výcviku akro min.		5:00 hod.		

Čís. cvič.	Obsah cvičení
1a	POZEMNÍ PŘÍPRAVA Teoreticky rozebrat a vysvětlit provádění prvků jednoduché a vyšší pilotáže, charakteristické chyby a příčiny chyb, jejich odstranění, zatáčky o náklonu 45° – 60°, pády při různém stupni vysunutí vztlakových klapek a různých režimech motoru, vývrty z horizontálního letu, činnost při vybírání vývrty, charakteristické znaky ploché vývrty a vývrty na zádech, jejich vybrání, let o minimální bezpečné rychlosti, střemhlavé lety, strmá stoupání, půlvýkruty, výkruty, přemety, překruty, zvraty, souvraty, činnost při zvláštních případech za letu, nutnost dodržení určeného prostoru a výcvik zahrnující použití padáku a opuštění letadla
1	LETOVÁ ÚLOHA Provéřit a zdokonalit pilota v provádění prvků jednoduché pilotáže, zatáčky s náklonem 60°, střemhlavé lety a strmá stoupání s úhly do 90°, pády z horizontálního letu a zatáček, skluzů, uvádění a vybírání vývrtek, spirál, letů střemhlav a neobvyklých poloh. Návčik nouzových postupů.
2	LETOVÁ ÚLOHA Cvičné a samostatné lety prvků vyšší pilotáže. Akro zatáčky, výkruty, let na zádech, přemety, překruty, zvraty a souvraty, řazení prvků do sestav a návčik akrobacie v boxu.

17.01.2014

OSNOVA VÝCVIKU LŠVR – AKROBACIE (ACR)

3 LETOVÁ ÚLOHA

Samostatné lety prvků vyšší pilotáže. Akro zatačky, výkruty, let na zádech, přemety, překruty, zvraty a souvraty, řazení prvků do sestav a nácvik akrobacie v boxu. Instruktor hodnotí pohledem dodržování linek, úhlů a jednotlivých figur a dodržování stanoveného prostoru.

AMC1 FCL.800 Kvalifikace pro akrobatické lety

VÝUKA TEORETICKÝCH ZNALOSTÍ

(c) Teoretické znalosti

Osnovy teoretických znalostí by měly pokrývat zopakování nebo vysvětlení:

(1) lidských činitelů a omezení lidského těla:

(i) prostorová dezorientace;

(ii) letadlová nemoc (kinetóza);

(iii) namáhání těla a gravitační síly, kladné a záporné;

(iv) účinky částečného zatemnění vizuálního pole a dočasné ztráty vědomí.

(2) technických předmětů:

(i) legislativa týkající se akrobatického létání zahrnující témata životního prostředí a hluku;

(ii) principy aerodynamiky zahrnujících let malou rychlostí, přetažení, vývrtky, ploché a v obrácené poloze (na zádech);

(iii) všeobecná omezení draku a motoru (je-li použitelné).

(3) omezení platných pro konkrétní kategorii letadel (a typ):

(i) omezení rychlosti (letoun, vrtulník, TMG a kluzák, podle použitelnosti);

(ii) násobky zatížení při symetrickém manévru (s ohledem na typ, podle použitelnosti);

(iii) násobky G při klonění (s ohledem na typ, podle použitelnosti).

(4) akrobatických manévru a jejich vybrání:

(i) vstupní parametry;

(ii) systémy plánování a sled manévru;

(iii) výkruty;

(iv) přemety;

(v) kombinované manévry;

(vi) vstup a vybrání z rozvinutých vývrtek, plochých, dynamických a v obrácené poloze (na zádech).

17.01.2014

OSNOVA VÝCVIKU LŠVR - ROZDÍLOVÝ VÝCVIK – PŘEŠKOLENÍ NA DALŠÍ TYPY LETOUNŮ

OPRÁVNĚNÍ PILOTA NA JINÉ TYPY JEDNOMOTOROVÝCH A VÍCEMOTOROVÝCH LETOUNŮ (DEN, NOC)

METODICKÉ POKYNY

FCL.710 Třídní a typová kvalifikace.

a) Pokud chce pilot rozšířit svá práva na jinou verzi letadla v rámci jedné třídní nebo typové kvalifikace, musí absolvovat rozdílový nebo seznamovací výcvik. V případě verzí v rámci typové kvalifikace musí rozdílový nebo seznamovací výcvik zahrnovat příslušné prvky vymezené v údajích o provozní způsobilosti letadla stanovených v souladu s částí 21.

b) Jestliže po absolvování rozdílového výcviku pilot v dané verzi letadla nelétal po dobu dvou let, musí pro účely zachování svých práv absolvovat v této verzi další rozdílový výcvik nebo přezkoušení odborné způsobilosti, s výjimkou typů nebo verzí v rámci třídních kvalifikací pro jednomotorové pístové letouny a TMG.

c) Údaje o rozdílovém výcviku se zanesou do zápisníku letů pilota nebo rovnocenného dokumentu a instruktor je případně potvrdí podpisem.

HLAVA H – TŘÍDNÍ A TYPOVÁ KVALIFIKACE

GM1 FCL.700 Okolnosti, za kterých se vyžaduje třídní nebo typová kvalifikace

SEZNAM TŘÍDNÍCH NEBO TYPOVÝCH KVALIFIKACÍ

Následující tabulky obsahují seznamy letounů nebo TMG, které jsou začleněny do třídních kvalifikací.

(a) Třídní kvalifikace (letoun): letoun SP a SEP nebo MEP (pozemní nebo vodní):

17.01.2014

počet stran: 60
strana: 50

OSNOVA VÝCVIKU LŠVR - ROZDÍLOVÝ VÝCVIK – PŘEŠKOLENÍ NA DALŠÍ TYPY LETOUNŮ

Výrobce	Letouny	Zápis v průkazu způsobilosti
Všichni výrobci	SEP (pozemní) se zasouvatelným podvozkem SEP (pozemní) s motory s turbodmyčadlem nebo turbokompresorem SEP (pozemní) s přetlakovanou kabinou SEP (pozemní) s ostruhovými koly SEP (pozemní) s EFIS SEP (pozemní) se SLPC	(D) SEP (pozemní)
	SEP (vodní) SEP (vodní) se stavitelnými vrtulemi SEP (vodní) s motory s turbodmyčadlem nebo turbokompresorem SEP (vodní) s přetlakovanou kabinou SEP (vodní) s EFIS SEP (vodní) se SLPC	(D) SEP (vodní)
	MEP (pozemní) MEP (vodní)	(D) MEP (pozemní) (D) MEP (vodní)

(b) Třídní kvalifikace (letoun): SP a SEP TMG (pozemní):

Výrobce	Letouny	Zápis v průkazu způsobilosti
Všichni výrobci	Všechny TMG, které mají integrálně zastavěný, nezatahovací motor a nezatahovací vrtuli	TMG

(c) Agenturou jsou uveřejňovány seznamy dodatečných třídních a typových kvalifikací.

(d) Pokud je v některém ze seznamů zmíněných v odstavcích (a) až (c) uvedeno (D), znamená to, že je v souladu s FCL.710 požadován rozdílový výcvik.

17.01.2014

počet stran: 60
strana: 51

OSNOVA VÝCVIKU LŠVR - ROZDÍLOVÝ VÝCVIK – PŘEŠKOLENÍ NA DALŠÍ TYPY LETOUNŮ

GM1 FCL.710 Třídní a typová kvalifikace – verze

Rozdílový a seznamovací výcvik

(a) Rozdílový výcvik vyžaduje osvojení si dodatečných znalostí a dodatečný výcvik na příslušném výcvikovém zařízení nebo letadle.

(b) Seznamovací výcvik vyžaduje osvojení si dodatečných znalostí.

Podrobné požadavky na teoretické znalosti PRO TŘÍDNÍ A TYPOVÉ KVALIFIKACE SE a ME LETOUNY – jsou uvedeny v **AMC1 FCL.725(a) Požadavky na vydání třídní a typové kvalifikace**

Přehled cvičení, pozemních příprav a stanovené počty hodin a vzletů – pro SEP,MEP/den,noc

Čís. cvič.	Náplň	Dvoji		Sólo	
		letů	hodin	letů	hodin
1a	Pozemní příprava				
1	Seznamovací let	1	0:20		
2	Cvičné lety po okruhu – postupová zkouška	3	0:15		
3	Samostatné lety po okruhu			2	0:10
Celkem		4	0:35	2	0:10

17.01.2014

počet stran: 60
strana: 52

OSNOVA VÝCVIKU LŠVR - ROZDÍLOVÝ VÝCVIK – PŘEŠKOLENÍ NA DALŠÍ TYPY LETOUNŮ

Čís. cvič.	Obsah cvičení
1a	<p>POZEMNÍ PŘÍPRAVA Seznámit pilota v přiměřeném rozsahu s technickým popisem, letovou příručkou, technikou pilotáže nového typu a metodikou provádění jednotlivých prvků pilotáže, normální a nouzové postupy, činnost při zvláštních případech za letu, palubní nácvik v letounu, činnost při vysazení jednoho motoru a let s jedním pracujícím motorem, přezkoušení z letové příručky.</p>
1	<p>LETOVÁ ÚLOHA Seznámit pilota s technikou pilotáže nového typu letounu, min. výška 600 m nad zemí , zatáčky o náklonu 15° - 45° dodržování stanovených režimů letu, let o minimální bezpečné rychlosti v horizontálním letu při různém stupni vysunutí vztlakových klapek a režimech motoru (motorů), zábrana pádu a pády z horizontálního letu (pouze ve dne), spirály, skluzy, nácvik nouzového přistání, let s jedním pracujícím motorem, klesání, přistání (v noci s použitím palubního světlometu a na řadu), opakování okruhu.</p>
2	<p>LETOVÁ ÚLOHA – POSTUPOVÁ ZKOUŠKA Naučit pilota provádět vzlety za různých podmínek a opravovat chyby při přistání , vzlet a přistání při různém stupni vysunutí vztlakových klapek, let po okruhu, opakování okruhu z bodu vyrovnání a po dosednutí, vzlet při maximální letové hmotnosti letounu (pouze ve dne), vypnutí jednoho motoru po ukončení druhé zatáčky, přistání (v noci s použitím palubního světlometu a na řadu).</p>
3	<p>LETOVÁ ÚLOHA Zdokonalit pilota v provádění letu po okruhu, přistání (v noci s použitím palubního světlometu a na řadu), opakování okruhu.</p>

Seznamovací výcvik

Účelem seznamovacího výcviku je seznámení se s rozdílným přístrojovým vybavením, nebo ovládním letadla stejného typu, nebo třídy. Zpravidla se nepředpokládá provedení letu.

17.01.2014

počet stran: 60
strana: 53

OSNOVA VÝCVIKU LŠVR – KVALIFIKACE PRO VLEČENÍ KLUZÁKŮ A TRANSPARENTŮ (TOW)

METODICKÉ POKYNY

FCL.805 Kvalifikace pro vlečení kluzáků a transparentů

a) Držitelé průkazů způsobilosti pilota s právy létat v letounech nebo TMG mohou vlekat kluzáky a transparenty pouze v případě, že jsou držiteli odpovídající kvalifikace pro vlečení kluzáků a transparentů.

b) Žadatelé o kvalifikaci pro vlečení kluzáků musí absolvovat:

1) po vydání průkazu způsobilosti dobu letu odpovídající alespoň 30 hodinám ve funkci velitele letadla a 60 vzletů a přistání v letounech, pokud má být tato činnost prováděna v letounech, nebo v TMG, pokud má být tato činnost prováděna v TMG.

2) výcvikový kurz ve schválené organizaci pro výcvik, který zahrnuje:

i) výuku teoretických znalostí postupů a provozu při vlečení,

ii) alespoň deset výcvikových letů zahrnujících vlečení kluzáku, včetně alespoň pěti letů v rámci výcviku ve dvojím řízení, a

iii) s výjimkou držitelů průkazů SPL, pět seznamovacích letů v kluzáku vypuštěného pomocí letadla.

c) Žadatelé o kvalifikaci pro vlečení transparentů musí absolvovat:

1) po vydání průkazu způsobilosti dobu letu odpovídající alespoň 100 hodin a 200 vzletů a přistání ve funkci velitele letadla v letounu nebo TMG. Nejméně 30 těchto hodin je třeba provést v letounech, pokud má být tato činnost prováděna v letounech, nebo v TMG, pokud má být tato činnost prováděna v TMG;

2) výcvikový kurz ve schválené organizaci pro výcvik, který zahrnuje:

i) výuku teoretických znalostí postupů a provozu při vlečení,

ii) alespoň deset výcvikových letů zahrnujících vlečení transparentu, včetně alespoň pěti letů ve dvojím řízení.

17.01.2014

počet stran: 60
strana: 54

OSNOVA VÝCVIKU LŠVR – KVALIFIKACE PRO VLEČENÍ KLUZÁKŮ A TRANSPARENTŮ (TOW)

d) Práva udělená kvalifikací pro vlečení kluzáků a transparentů jsou omezena na letouny nebo TMG podle toho, ve kterém letadle byl proveden letový výcvik. Práva budou rozšířena v případě, že je pilot držitelem průkazu způsobilosti pro letouny nebo TMG a že úspěšně absolvuje alespoň tři lety v rámci výcviku ve dvojím řízení obsahující kompletní osnovu výcviku ve vlečení pro příslušnou kategorii letadla.

e) Podmínkou pro výkon práv udělených kvalifikací pro vlečení kluzáků a transparentů je, že držitel kvalifikace musí za posledních 24 měsíců uskutečnit nejméně pět vlečení.

f) Pokud pilot nespĺňuje požadavek uvedený v písmeni e), musí za účelem opětovného výkonu svých práv uskutečnit chybějící počet vlečení pod dozorem instruktora nebo společně s ním.

AMC1 FCL.805 Kvalifikace pro vlečení kluzáků a transparentů

(a) Cílem výcviku vlečení je kvalifikovat držitele průkazu způsobilosti k vlečení transparentů nebo kluzáků.

(b) ATO by měla vydat osvědčení o úspěšném ukončení výcviku, které může být použito pro zápis do průkazu způsobilosti.

Přehled cvičení, pozemních příprav a stanovené počty hodin a vzletů.

TOW-S

Čís. cvič.	Náplň	Dvojí		Sólo	
		letů	hodin	letů	hodin
1a	Pozemní příprava				
1.	Lety k nácviku aerovleků	5	0:30	5	0:30
Celkem ve výcviku min. 10 letů - 1:00 hodin					

17.01.2014

počet stran: 60
strana: 55

OSNOVA VÝCVIKU LŠVR – KVALIFIKACE PRO VLEČENÍ KLUZÁKŮ A TRANSPARENTŮ (TOW)

Čís. cvič.	Obsah cvičení
1a	<p>POZEMNÍ PŘÍPRAVA Seznámit pilota s metodikou a technikou pilotáže provádění aerovlaků, zásadami bezpečnosti a činnosti při zvláštních případech za letu, konstrukce a použití vlečného zařízení letounu, technické údaje a omezení kluzáků, směrnice vztahující se k aerovlekům, činnost při přípravě k letu, vzletu, stoupání, provádění zatáček, klesání s kluzákem ve vleku, vypnutí kluzáku, shození lana, přistání s lanem, řešení zvláštních případů za letu, nalétnutí stoupavých proudů a jejich využívání, přípravy před převletem kluzáku, signály a komunikace.</p>
1.	<p>LETOVÁ ÚLOHA Naučit pilota vzlet, stoupání a zatáčky s kluzákem ve vleku a manévru pro odhoz vlečného lana. Min. výška aerovleku 150 – 500 m AAL, stoupání, zatáčky o náklonu 15° – 45° , let kluzáku ve vrtulovém víru, vybočení kluzáku, uvolnění a napnutí vlečného lana kluzákem (podle předem stanoveného plánu), vypnutí kluzáku, klesání letounu po čtvrté zatáčce upravit tak, aby v místě předpokládaného odhozu vlečného lana a byla dosažena výška 50 m, odhodit lano, stoupat do výšky 150 m, malý okruh v H 150 m. Při přistání s vlečným lanem dodržovat min. výšku konce lana 10 m před VPD. Nácvik sestupu provést z ustáleného vodorovného letu - letoun převést do klesání s vertikální rychlostí 2 až 4m/s, po dosažení výšky 300 m převést letoun do horizontálního letu, nebo do stoupání.</p>

17.01.2014

počet stran: 60
strana: 56

OSNOVA VÝCVIKU LŠVR – KVALIFIKACE PRO VLEČENÍ KLUZÁKŮ A TRANSPARENTŮ (TOW)

AMC1 FCL.805 Kvalifikace pro vlečení kluzáků a transparentů

Teoretické znalosti: vlečení kluzáků

Osnovy teoretických znalostí pro vlečení kluzáků by měly pokrývat zopakování nebo vysvětlení:

- (1) předpisů týkajících se letů s vlekem;
- (2) zařízení pro vlečení;
- (3) technik vlečení kluzáků, včetně:
 - (i) signálů a postupů komunikace;
 - (ii) vzletu (normální a s bočním větrem);
 - (iii) postupů vypouštění za letu;
 - (iv) klesání ve vleku;
 - (v) postupu odpoutání kluzáku;
 - (vi) postupu odhození vlečného lana;
 - (vii) přistání s připojeným vlečným lanem (je-li použitelné);
 - (viii) nouzových postupů během vleku, včetně poruch zařízení;
 - (ix) bezpečnostních postupů;
 - (x) letové výkonnosti příslušného typu letadla při vlečení kluzáků;
 - (xi) sledování okolí a předcházení srážkám;
 - (xii) výkonnostních údajů kluzáků, včetně:
 - (A) vhodných rychlostí;
 - (B) charakteristik přetažení v zatáčkách.

Teoretické znalosti: vlečení transparentů

Osnovy teoretických znalostí pro vlečení transparentů by měly pokrývat zopakování nebo vysvětlení:

- (1) předpisů týkajících se vlečení transparentů;
- (2) zařízení pro vlečení transparentů;
- (3) spolupráce s pozemním personálem;
- (4) předletových postupů;
- (5) technik vlečení transparentů, včetně:
 - (i) vzletu a vypuštění;
 - (ii) manévrů zvednutí transparentu;
 - (iii) letu s transparentem ve vleku;
 - (iv) postupu odhození;
 - (v) přistání s transparentem ve vleku (je-li použitelné);
 - (vi) nouzových postupů během vleku, včetně poruch zařízení;
 - (vii) bezpečnostních postupů;
 - (viii) letové výkonnosti příslušného typu letadla při vlečení těžkého nebo lehkého transparentu;
 - (ix) předcházení přetažení během vlečení.

17.01.2014

OSNOVA VÝCVIKU LŠVR – KVALIFIKACE PRO LETY V NOCI**FCL.810 Kvalifikace pro let v noci**

METODICKÉ POKYNY

a) Letouny, TMG.

1) Za účelem výkonu práv udělených průkazem LAPL nebo PPL pro letouny, TMG nebo vzducholodě podle VFR v noci musí žadatelé absolvovat výcvikový kurz ve schválené organizaci pro výcvik. Tento kurz musí zahrnovat:

i) výuku teoretických znalostí,

ii) dobu letu odpovídající alespoň pěti hodinám v příslušné kategorii letadla v noci, zahrnující alespoň tři hodiny výcviku ve dvojím řízení, včetně alespoň jedné hodiny navigačního letu s nejméně jedním navigačním letem ve dvojím řízení v délce alespoň 50 km a pěti samostatnými vzlety a pěti samostatnými přistáními s úplným zastavením.

2) Před absolvováním výcviku v noci musí držitelé průkazu LAPL absolvovat základní výcvik v letu podle přístrojů požadovaný pro vydání průkazu PPL.

3) Jestliže jsou žadatelé držiteli třídní kvalifikace pro (pozemní) jednomotorové pístové letouny a třídní kvalifikace pro TMG, mohou splnit požadavky uvedené v odstavci 1) v jedné z obou tříd nebo v obou třídách.

Přehled cvičení, pozemních příprav a stanovené počty hodin a vzletů.

Čís. cvič.	Náplň	Dvojí		Sólo	
		letů	hodin	letů	hodin
1a	Pozemní příprava				
1	Cvičné lety v prostoru a po okruhu	10	3:00		
2	Samostatné lety po okruhu a do prostoru			5	1:00
3	Navigační let o min. délce 50 km	1	1:00		
	Celkem	11	4:00	5	1:00

17.01.2014

počet stran: 60
strana: 59

OSNOVA VÝCVIKU LŠVR – KVALIFIKACE PRO LETY V NOCI

Čís. cvič.	Obsah cvičení
1a	<p>POZEMNÍ PŘÍPRAVA Seznámit pilota s organizací létání v noci, pravidla bezpečnosti, vytyčení VPD, orientační body v prostoru letiště, činnost při ztrátě orientace, způsob pojíždění, vzletu, letu po okruhu a přistání, provádění jednotlivých prvků techniky pilotáže v noci, používání světlometů, zásady vybírání letounu z nezvyklých poloh, prověřit znalost obsluhy a využití letových a radionavigačních přístrojů, postupy pro přistání v noci na letištích přistání.</p>
1	<p>LETOVÁ ÚLOHA Vzlet bez použití světlometu, zatáčky o náklonu 15° – 45°, seznámení s charakteristickými světelnými orientačními body, stoupání a klesání stanovenou vertikální rychlostí, let o min. bezpečné rychlosti v horizontálním letu při různém stupni vysunutí vztlakových klapek a různých režimech motoru.</p>
2	<p>LETOVÁ ÚLOHA Vzlet bez použití a s použitím palubního světlometu, přistání s použitím palubního světlometu na řadu, opakování okruhu z bodu vyrovnání a po dosednutí. Pět přistání provést s úplným zastavením.</p>
3	<p>LETOVÁ ÚLOHA Let s využitím radionavigačních prostředků, navigací výpočtem a srovnávací navigací o minimální délce 50 km.</p>

17.01.2014

počet stran: 60
strana: 60